

ROBUS®

HILUME LED FLOOD LIGHT, IP65, WHITE, 4000K,
C/W 1M FLEX

RHL1040-01 RHL2040-01 RHL10040-01
RHL3040-01 RHL5040-01

EN

PLEASE READ INSTRUCTION BEFORE COMMENCING INSTALLATION AND RETAIN FOR FUTURE REFERENCES.

! Electrical products can cause death or injury, or damage to property, if in any doubt about the installation or use of this product, consult a competent electrician.

Note:

Product technical information and specification may change over time without prior notification. For the latest technical information please visit our web site www.robus.com or robustirect.com

-20°C < Ta < +40°C, 220-240V ~ 50/60Hz, Class I, IP65
Luminaire is non-dimmable

Installation

1. Ensure mains supply is switched off before commencing work.
2. Select suitable location for luminaire.
3. Mark wall with appropriate fixing positions. Before drilling, ensure that the hole does not impinge on pipe work, cables or other building services.
4. Attach luminaire and fix bracket by tighten screws, then adjust to desired angle. Ensure that it is secure.
5. The luminaire is supplied with 1m of rubber cable. Using suitable IP rated enclosure terminate Brown (Live), Blue (Neutral) and Green/Yellow (Earth) to switch supply.

Market Surveillance:

These products contain light sources of energy efficiency as detailed below.
RHL1040-LS Class E, RHL2040-LS Class F
RHL3040-LS Class F, RHL5040-LS Class F
Remove diffuser by removing screws on the back. Expose LED PCB

Information for the Product user:

1. Please note the requirement to dispose of Waste Electrical & Electronic Equipment separately from household waste (WEEE marked with crossed out wheele symbol).
2. Please consider your role in contributing to re-use and recycling by returning this product at end of life to a collection centre for waste electrical equipment or a Civic Amenity site, or to a retail outlet from which you are purchasing a replacement.
3. This equipment may contain substances that are hazardous to health and the environment if disposed of carelessly. It is important that it is separated from normal household waste and recycled in the WEEE chain.
4. The "crossed out wheele bin symbol" on a product indicates this equipment must not be disposed of in normal household waste, but should be disposed of according to local WEEE regulations

The installation must be carried out by a qualified electrician

Issue 2.260721

ROBUS®

HILUME LED-SCHJUNWERPER, IP65, WIT, 4000K,
GELEVERD MET 1M FLEX

RHL1040-01 RHL2040-01 RHL10040-01
RHL3040-01 RHL5040-01

NL

LEES DE INSTRUCTIES VOORDAT U BEGINT MET DE INSTALLATIE EN HOU ZE BIJ VOOR LATER.

! Elektrische producten kunnen de dood of letsel veroorzaken of het eigendom beschadigen. Als u twijfelt over de installatie of het gebruik van dit product, raadpleeg dan een erkende elektricien

Opmerkingen:

Technische gegevens en specificaties van dit product kunnen zonder voorafgaande kennisgeving wijzigen. Ga voor de meest recente technische gegevens naar onze website www.robus.com of robustirect.com

-20°C < Ta < +40°C, 220-240V ~ 50/60Hz, Klasse I, IP65
Nietdimbare armatuur

Installatie

1. Zorg dat het lichtnet is uitgeschakeld voordat u begint.
2. Kies een geschikte installatieplaats.
3. Markeer de overeenkomstige bevestigingspunten op de muur. Ga voordat u begint met boren na dat de boorgaten geen leidingen, kabels of andere voorzieningen van het gebouw kunnen beschadigen.
4. Installeer de verlichtingsarmatuur op de beugels, zorg dat deze goed vast zit.
5. Het armatuur is voorzien van een rubberen kabel van 1 m. Sluit met een behuizing met een geschikte IP-waarde de Bruine (stroom), Blauwe (neutraal) en Groen/Gele (aarding) draad aan op het stroomnet.

Opmerking: Geen "bevestigingsschroeven" bijgeleverd, gelieve geschikte bevestigingsschroeven te gebruiken.

Marktoezicht: Deze producten bevatten lichtbronnen van energie-efficiënte zoals hieronder beschreven.

RHL1040-LS Klasse E, RHL2040-LS Klasse F, RHL3040-LS Klasse F

RHL5040-LS Klasse F, RHL10040-LS Klasse E

Verwijder de diffuser door de schroeven aan de achterkant los te draaien. LED printplaat vloodleggen

Informatie voor de gebruiker van het product:

1. Hou bij het verwijderen van afval rekening met de regeling voor afgedankte elektrische en elektronische apparatuur, geschieden van gewoon huishoudelijk afval (AEEA, pictogram van een Afval met een kruis erdoorheen).
2. Neem uw verantwoordelijkheid op het Afval van hergebruik en recycling door dit product aan het einde van zijn levenscyclus in te leveren bij een inleverpunt voor elektronisch afval, een milieupark of een winkel waar u een nieuw product koopt.
3. Deze apparatuur kan stoffen bevatten die gevaarlijk zijn voor de gezondheid en het milieu indien ze onzachtzaam wordt weggegooid. Het is belangrijk dat deze geschieden worden van het normaal huishoudelijk afval en gerecycled wordt in gespecialiseerde afvalverwerkingsinstallaties.
4. Het pictogram van een Afval met een kruis erdoorheen op een product betekent dat dit apparaat niet samen met het gewone huishoudelijk afval mag worden weggegooid, maar dat het dient te worden verwijderd in overeenstemming met de lokale reggeving voor AEEA (afgedankte elektrische en elektronische apparatuur).

De installatie dient te worden uitgevoerd door een elektricien

ROBUS®

HILUME LED-FLUTER, IP65, WEISS,
4000K, C/W 1M DE FLEX

RHL1040-01 RHL2040-01 RHL10040-01
RHL3040-01 RHL5040-01

DE

LESEN SIE DIE ANLEITUNG, BEVOR SIE MIT DER INSTALLATION BEGINNEN, UND BEWAHREN SIE SIE FÜR DIE SPÄTERE VERWENDUNG AUF.

! Elektroprodukte können Tod, schwere Verletzungen oder Sachschaden verursachen. Bei Zweifeln hinsichtlich der Installation oder des Gebrauchs konsultieren Sie einen qualifizierten Elektriker.

Hinweis:

Technische Produktinformationen und Angaben können sich im Lauf der Zeit ohne weitere Mitteilung ändern. Besuchen Sie unsere Webseite www.robus.com oder robustirect.com für aktuelle technische Informationen.

-20°C < UT < +40°C, 220-240V ~ 50/60Hz, Klasse I, IP65
Leuchte ist nicht dimmbar

Installation

1. Vergewissern Sie sich, dass das Versorgungsnetz ausgeschaltet ist, bevor Sie mit der Installation beginnen.
2. Suchen Sie in einen geeigneten Platz für die Leuchte aus.
3. Markieren Sie an der Wand geeignete Befestigungspunkte. Vergewissern Sie sich vor dem Bohren, dass die Löcher keine Röhre, Leitungen oder andere Haustechnik beschädigen.
4. Montieren Sie die Leuchte auf den Klammern, achten Sie darauf, dass alles fest sitzt.
5. Die Leuchte wird mit einem 1 m langen Gummikabel geliefert.

Verwenden Sie ein geeignetes Gehäuse mit IP-Schutzstufe und schließen Sie die Leuchte an die Stromleitung an: braun (spannungsführend), blau (neutral), grün/gelb (Erde).

Hinweis: Es werden keine Befestigungsschrauben mitgeliefert, bitte verwenden Sie geeignete Schrauben zur Befestigung.

Marküberwachung

Diese Produkte enthalten Lichtquellen der Energieeffizienz, wie unten

beschrieben.

RHL1040-LS Klasse E, RHL2040-LS Klasse F, RHL3040-LS Klasse F

RHL5040-LS Klasse F, RHL10040-LS Klasse E

Entfernen Sie den Diffuser, indem Sie die Schrauben an der Rückseite abschrauben.

Informationen für den Benutzer:

1. Beachten Sie, dass die Entsorgung von abgedankten Elektro- und Elektronikgeräten getrennt vom Hausmüll erfolgen muss (die Geräte sind mit dem Symbol einer durchgestrichenen Tonne gekennzeichnet).
2. Beachten Sie Ihre Rolle im Wiederverwendungs- und Recycling-Zyklus, indem Sie dieses Produkt am Ende der Nutzungsdauer bei einer Sammelstelle für Elektronikgeräte oder einer städtischen Mülltippe, oder einer Verkaufsstelle, wo Sie einen Ersatz besorgen, entsorgen.
3. Dieses Gerät kann Substanzen enthalten, die gesundheitliche- und umweltschädlich sind, falls sie achtlos entsorgt werden. Es ist wichtig, dass es vom normalen Hausmüll getrennt und in der Kette der Elektro-Abgeräte recycelt wird.
4. Das „durchgestrichene Tonnen-Symbol“ auf einem Produkt bedeutet, dass dieses Gerät nicht mit dem normalen Hausmüll, sondern gemäß der Entsorgungsvorschriften für Elektro-Abgeräte entsorgt werden muss

Die Installation muss von einem Elektriker vorgenommen werden

ROBUS®

LED-REFLEKTOR HILUME IP65, BELA, 4000K
Z 1M FLEX

RHL1040-01 RHL2040-01 RHL10040-01
RHL3040-01 RHL5040-01

SL

PRED MONTAŽO SKRBNO PREBERITE NAVODILA ZA UPORABO IN JIH SHIRANITE NA VARNNO MESTO. SAJ JIH BOSTE POZNEJEMORDA SE POTREBOVALI.

! Električne naprave lahko povzročijo telesne poškodbe, smrt in materialno škodo. Če dvomite o montaji, prikopu in uporabi tega proizvoda, se posvetujte s strokovnjakom za elektrotehniko.

Opomba:

Pridržujemo si pravico do sprememb proizvoda in tehničnih specifikacij brez predhodnega obvestila. Za najpovšeje tehnične informacije obiščite našo spletno stran www.robus.com ali robustirect.com.

-20°C < Ta < +40°C, 220-240 V ~ 50/60 Hz, razred I, IP65,
Svetilka nima možnosti zatemnitve.

Namesčanje

1. Pred montažo se prepričajte, da je napajanje izključeno (glavno stikalo, varovalka).
2. Za svetilko izberite primerno mesto montaže.
3. Nosilec odstranite s svetilke, na steni označite točke pritrditve (luknje). Pred vrtanjem v steno se prepričajte, da na tistem mestu ne potekajo kabl ali cevi (vodovod, električni kabl ali drugi obratovnlvi vodi zgradbe).
4. Nosilec montirajte na steno in nanj pritrdite svetilko. Nastavite Zeleni kot.
5. Svetilka je opremljena z 1 m dolgim priključnim kablom z gumijastim plaščem. Na ustrezne sponke v priključnem ohišju s primerno stopnjo zaščite IP priključite vodnike napajalnega kabla: rjavi (faza), modri (nevtralni) in zeleno-rumeni (ozemljitev).

Opomba: Pritrdilni vijaki niso priloženi; uporabite primerne pritrdilne vijake. Nadzor: Trga: Produkti vsebujejo svetlobne vire z energijsko učinkovitostjo, kol je navedeno spodaj: RHL1040-LS Razreda E, RHL2040-LS Razreda F, RHL3040-LS Razreda E, RHL5040-LS Razreda F, RHL10040-LS Razreda E

Odstranite difuzor tako, da odvijete vse vijake zadaj. Razkrijte ploščo za tiskano vezje LED (PCB).

Informacije za uporabnika:

1. Uporabljajte predpise o odhajanjaviu odpadke elektrčne in elektronske opreme, posebej tiste, ki vsebujejo energijsko odpadke (OEE) s simbolom: prekržani zabojnik za odpadke na kolah).
2. Pripravite si varovalni ovojla in omogočite realizacjo proizvodov – po koncu njegove življenjske dobe ga predajte prisojnemu zbirnemu centru za odpadke ali vrnite trgovcu, pri katerem ste ga kupili.
3. Ta oprema lahko vsebuje snovi, ki so v primeru malomarnega ravnanja nevarne za zdravje in okolje. Pomembno je, da proizvod ločite od drugih gospodinskih odpadkov in ga predate v reciklažo (OEE).
4. Simboli »prekržani« zabojnik za odpadke na koleših na proizvodu pomeni, da tega proizvoda ni dovoljeno odstraniti med običajne gospodinske odpadke, temveč skladno s predpisi o OEE.

Prikop sme izvesti le strokovnjak za elektrotehniko

Page 1

ROBUS

HILUME PROJECTEUR LED, IP65, BLANC,
4000K, C/W 1M DE FLEX

FR

RHL1040-01 RHL2040-01 RHL3040-01 RHL10040-01
RHL3040-01 RHL5040-01

VEUILLEZ LIRE LES INSTRUCTIONS AVANT DE COMMENCER L'INSTALLATION ET CONSERVER-LES POUR TOUTES UTILISATIONS FUTURES. Ces produits peuvent causer la mort, de graves blessures ou des dégâts matériels. Si vous avez des doutes sur l'installation ou sur l'utilisation de ce produit, veuillez consulter un électricien compétent.

Remarque : Les informations techniques et caractéristiques peuvent changer au fil du temps sans notification préalable. Pour rester informé de ces possibles modifications, veuillez consulter le site internet www.robus.com ou robustirect.com.

-20°C < Ta < +40°C, 220-240V ~ 50/60Hz, Classe I, IP65

Ce luminaire est à intensité non-variable.

Installation

1. Veuillez-vous assurer que l'alimentation soit coupée avant de commencer.
 2. Sélectionnez un endroit approprié pour ce luminaire.
 3. Indiquez sur le mur les positions des futures fixations. Avant de percer, assurez-vous que les trous ne risquent pas d'endommager des tuyaux, des câbles, etc..
 4. Attachez le luminaire au support, ajustez selon l'angle recherché, assurez-vous qu'il tienne bien.
 5. Le luminaire est fourni avec 1m de câble en caoutchouc. Branchez les fils convenablement : fil marron (phase), fil bleu (neutre) et fil vert/jaune (fil de terre).
- Remarque : Les vis ne sont pas fournies, veuillez utiliser des vis appropriées.
Surveillance du Marché: Ces produits contiennent des sources lumineuses d'efficacité énergétique comme détaillé ci-dessous.
RHL1040-L.S Classe E, RHL2040-L.S Classe F, RHL3040-L.S Classe F
RHL5040-L.S Classe F, RHL10040-L.S Classe E
- Retirer le diffuseur en enlevant les vis placées à l'arrière. Accéder au PCB LED

Informations pour l'utilisateur du produit :

1. Veuillez, s'il vous plaît, noter l'importance de disposer des Déchets d'Équipement Électriques et Électroniques séparément des déchets ménagers (DEEE représentés par une poubelle barrée d'une croix).
2. Veuillez tenir compte de l'importance de votre contribution à la réutilisation et au recyclage de ce produit en fin de vie. Les produits et équipements électriques et électroniques doivent être recyclés.
3. Cet équipement peut contenir des substances dangereuses pour la santé et l'environnement s'il est jeté n'importe où. Il est important de le séparer des ordures ménagères et le recycler dans une consigne DEEE appropriée, ou, La "poubelle barrée d'une croix" présent sur le produit indique que cet appareil ne doit pas être jeté dans les ordures ménagères mais doit être éliminé conformément à la réglementation DEEE locale.

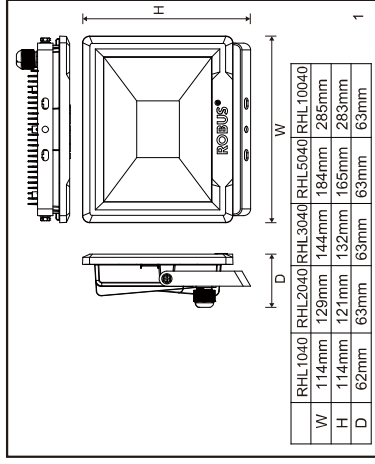
L'installation doit être effectuée par un électricien qualifié

IT: AVVERTENZA – I dispositivi elettrici possono causare lesioni gravi o la morte o danneggiare l'apparecchio. In caso di dubbi sull'installazione o sull'utilizzo di questo prodotto, consultare un elettricista competente. Assicurarsi che l'alimentazione principale sia spenta prima di effettuare interventi.

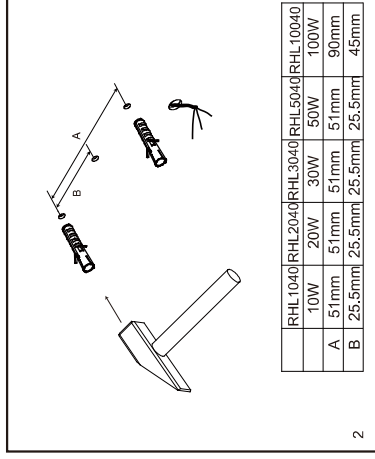
EST: HOVIATUSELEKTRONIKELI VÄHIVÄRÄ PÄIHUSTARDE SUMMA, RASKELI VIGASTUSI VÄI VÄRAKELJUSTUSI. Kui teil on toote paigaldamisel või kasutamisel kahtlusi, koostage nõu asjatundlikult elektrikutiga. Enne töö alustamist veenduge, et elektrivool oleks välja lülitatud.

SLK: UPOZORNENIE – Elektrická výroby môžu spôsobiť smrť, vážne zranenie alebo škodu na majetku. Ak máte akékoľvek pochybnosti o inštalácii tohto výrobku, poraďte sa s kvalifikovaným elektrikom. Pred začatím práce skontrolujte, že je hlavný zdroj

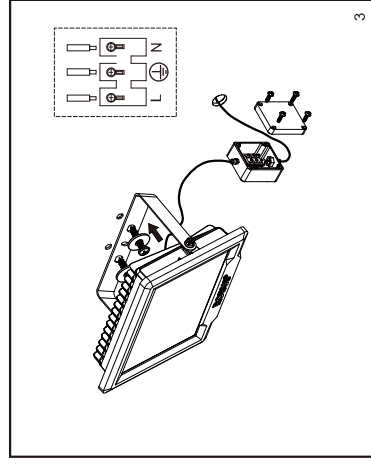
LED Lighting & Electrical Distribution Group UK
RFE Newbury Ltd, Dublin 12, E1212 E7VP, Ireland
Tel: +353 1 7096000
Fax: +353 1 7096000
Email: info@robus.com
UK: Bracknell Enterprise & Innovation Hub, Ocean House, 12th Floor, The Ring, Bracknell, Berkshire RG12 1AX, UK



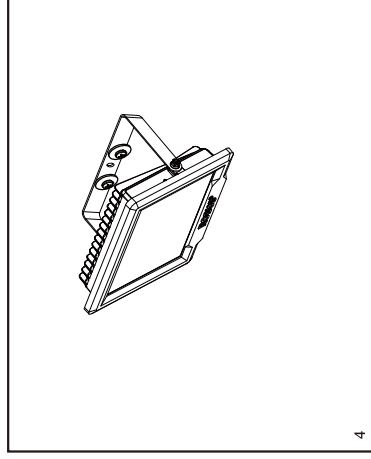
1



2



3



4

