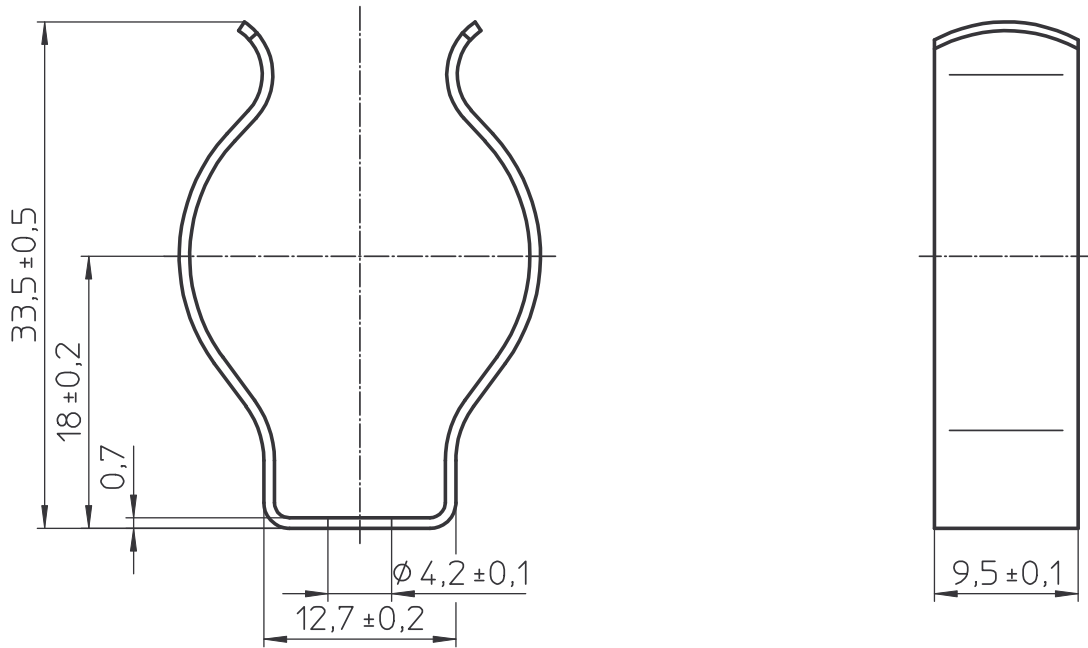



Sämtliche Urheberrechte, insbesondere das Recht zur auch auszugsweisen Vervielfältigung und Verbreitung dieser Zeichnung gemäß § 15 ff URG liegen bei der Firma Vossloh-Schwabe GmbH, die sich darüber hinaus ausdrücklich das Recht zur Durchführung von Schutzrechtsanmeldungen, insbesondere Patentanmeldungen nach § 12 PatGes. auf den Gegenstand dieser Zeichnung vorbehält.



mm\_20400

20400		G13 - ø25					
Erz.-Nr.		Bemerkung				C 33,5±0,3 in 33,5±0,5	
	Datum	Name				 <b>Vossloh-Schwabe GmbH</b> D-58478 Lüdenscheid	
Gezeichnet	14.02.94	Klute		C 14.02.94	Kt.Rü.		
Geprüft	16.02.94	Rüster		Änderung	Name		
Maßstab	<h1>Montagem Maße</h1>					<h1>09984B1C</h1>	
2:1							
						Ersetzt durch: <span style="float: right;">Zbm</span>	