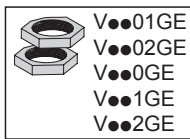
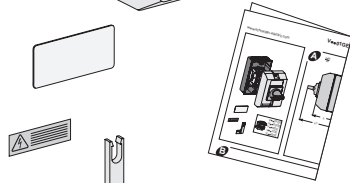
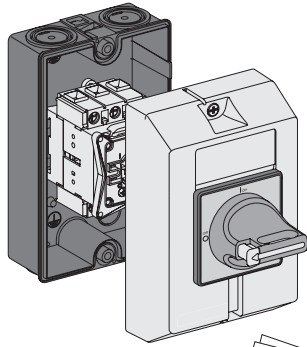


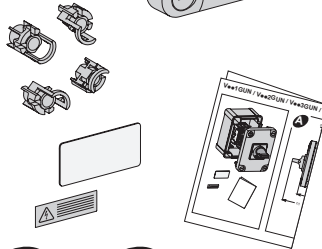
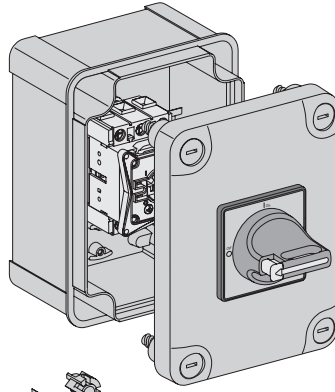
V●●01GE / V●●02GE /  
V●●0GE / V●●1GE / V●●2GE  
V●●3GE / V●●4GE



V●●01GE  
V●●02GE  
V●●0GE  
V●●1GE  
V●●2GE

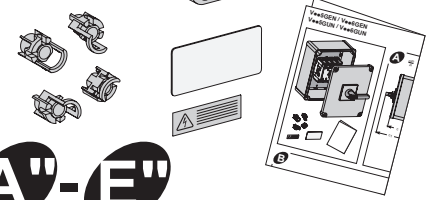
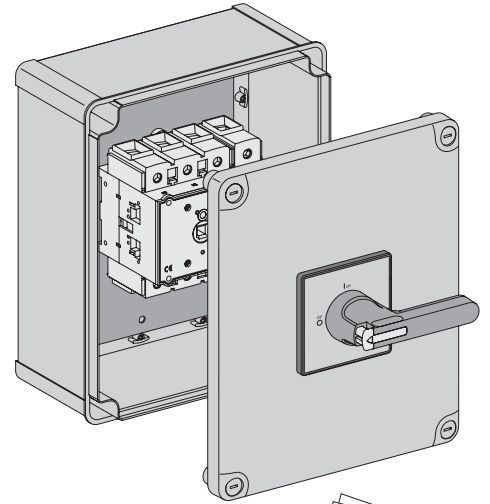
**A-E**

VC1GUN / VC2GUN /  
VC3GUN / VC4GUN



**A'-E'**

VC5GEN / VC6GEN  
VC5GUN / VC6GUN



**A"-E"**

**⚠ ⚠ DANGER / DANGER / PELIGRO / GEFAHR / PERICOLO / PERIGO / 危險 / ОПАСНО**

**HAZARD OF ELECTRIC SHOCK,  
EXPLOSION, OR ARC FLASH**

■ Disconnect all power before servicing equipment.  
■ Close securely the enclosure before reapplying power.  
**Failure to follow these instructions will result in death or serious injury.**

**RISQUE D'ÉLECTROCUTION,  
D'EXPLOSION OU D'ECLAIR D'ARC  
ELECTRIQU**

■ Coupez toutes les alimentations avant de travailler sur cet appareil.  
■ Fermez correctement le coffret avant de remettre l'appareil sous tension.  
**Le non-respect de ces instructions provoquera la mort ou des blessures graves.**

**PELIGRO DE DESCARGA ELÉCTRICA,  
EXPLOSIÓN O ARCO ELÉCTRICO**

■ Desconecte todas las alimentaciones antes de manipular el producto.  
■ Cierre la carcasa correctamente antes de volver a suministrar corriente.  
**Si no se siguen estas instrucciones provocará lesiones graves o incluso la muerte.**

**GEFAHR VON ELEKTRISCHEM SCHLAG,  
EXPLOSION ODER LICHTBOGEN**

■ Vor dem Arbeiten am Gerät alle Spannungsversorgungen abschalten.  
■ Vor dem Wiedereinschalten der Spannungsversorgung das Gehäuse sicher verschließen.  
**Die Nichtbeachtung dieser Anweisungen führt zu Tod oder schwereren Verletzungen.**

**RISCHIO DI SCARICA ELETTRICA ,  
ESPLOSIONE O ARCO ELETTRICO**

■ Scollegare l'apparecchio da tutti i circuiti di alimentazione prima di qualsiasi intervento.  
■ Prima di rimettere l'apparecchio sotto tensione chiudere correttamente la scatola.  
**Il mancato rispetto di queste istruzioni provocherà morte o gravi infortuni.**

**RISCO DE ELECTROCUSSÃO, DE  
EXPLOSIÃO, OU DE ARCO ELÉCTRICO**

■ Desconecte todas as alimentações antes de manipular o produto.  
■ Feche correctamente o invólucro antes de voltar a aplicar potência.  
**A não observância destas instruções resultará em morte, ou ferimentos graves.**

**电击、爆炸或电弧闪光危险**

■ 在此电力设备上工作时，请先切断所有电源。  
■ 请先关严外盖，再加电。  
不遵循上述说明将导致人员伤亡。

**Опасность поражением электрическим  
током, опасность взрыва или вспышки  
дуги.**

■ Перед обслуживанием или ремонтом убедитесь, что питание отключено.  
■ Перед подачей питания надежно закройте корпус.  
**Несоблюдение этих инструкций приведет к смерти или серьезной травме.**

The product's manufacture date is coded as PP-YY-WW, where:  
● PP: plant code  
● YY: year of manufacture  
● WW: week of manufacture  
Eg: 2F1429 means the product manufactured at plant 2F on week 29 2014.

La date de fabrication du produit est codée sous la forme PP-YY-WW, où:  
● PP: code de l'usine  
● YY: année de fabrication  
● WW: semaine de fabrication  
Ex: 2F1429 signifie que le produit a été fabriqué à l'usine 2F la semaine 29 de 2014.

La fecha fabricación del producto está codificada como PP-YY-WW, donde:  
● PP: código de planta  
● YY: año de fabricación  
● WW: semana de fabricaciónPor Ej: 2F1429 significa que el producto ha sido fabricado en la planta 2F, la semana 29 del año 2014.

Das Herstellungsdatum des Produkts weist folgendes Format auf: PP-YY-WW. Hierbei gilt Folgendes:  
● PP: Code der Produktionsstätte  
● YY: Herstellungsjahr  
● WW: Herstellungswoche  
Z. B.: 2F1429 kennzeichnet ein Produkt, das in der Produktionsanlage 2F in der Woche 29 des Jahres 2014 hergestellt wurde.

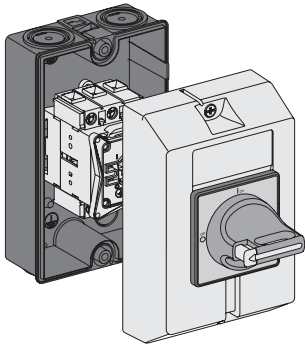
La data di costruzione del prodotto è codificata come segue PP-YY-WW, dove:  
● PP: codice stabilimento  
● YY: anno di costruzione  
● WW: settimana di fabbricazione  
Ad es.: Il codice 2F1429 indica che il prodotto è stato fabbricato presso lo stabilimento 2F nella settimana 29 del 2014.

A data de fabrico do produto está codificada como PP-YY-WW, sendo que:  
● PP: código de fábrica  
● YY: ano do fabrico  
● WW: semana de fabrico  
Ex: 2F1429 significa que o produto foi criado na fábrica 2F na semana 29 de 2014.

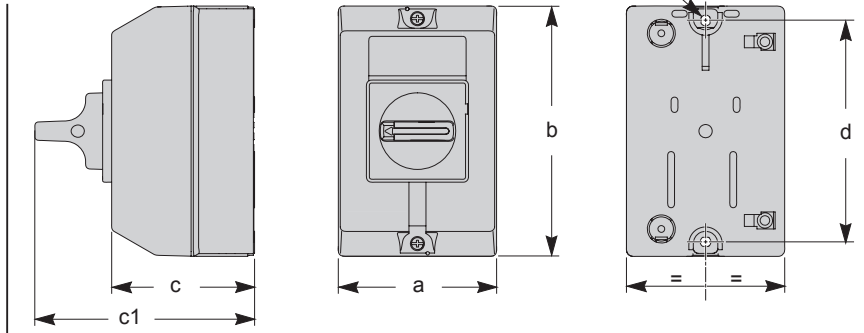
产品制造日期编码为 PP-YY-WW, 其中:  
● PP: 工厂代码  
● YY: 制造年份  
● WW: 第几周制造  
例如: 2F1429 表示该产品于 2014 年第 29 周在工厂 2F 制造。

Дата производства продукта указана в виде кода PP-YY-WW, где:  
● PP: код завода;  
● YY: год производства;  
● WW: неделя производства  
Пример: 2F1429 означает, что продукт произведен на заводе 2F на 29-й неделе 2014 года.

V●●01GE / V●●02GE /  
 V●●0GE / V●●1GE / V●●2GE  
 V●●3GE / V●●4GE

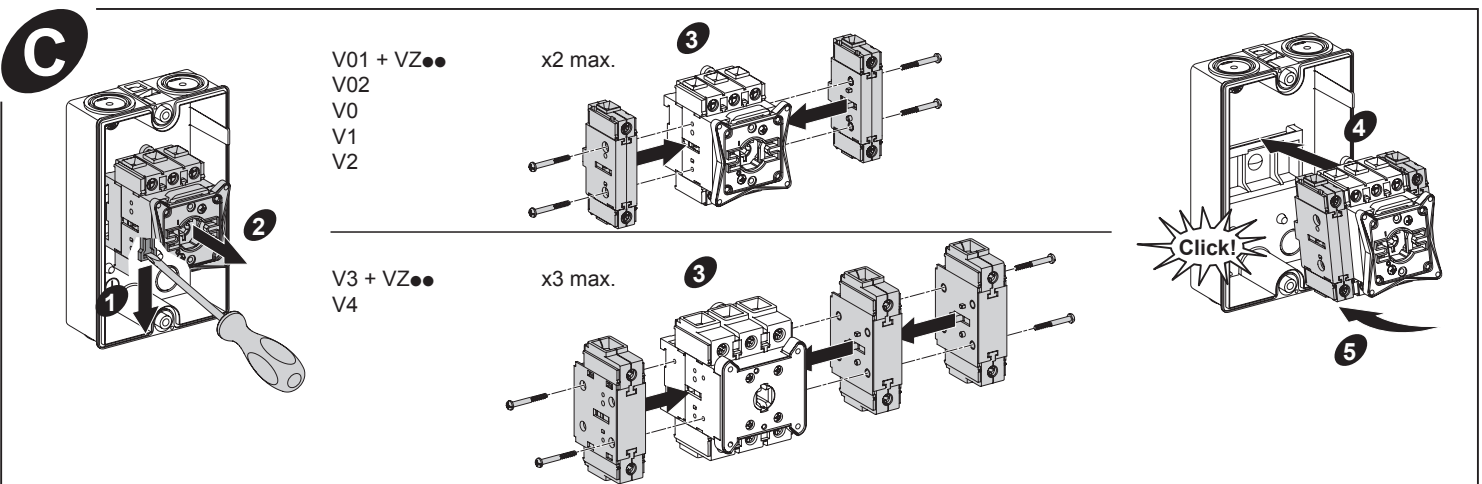
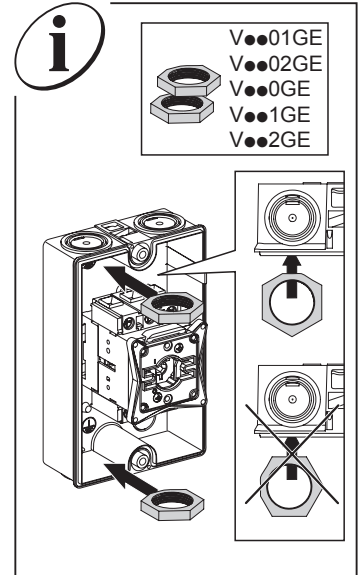
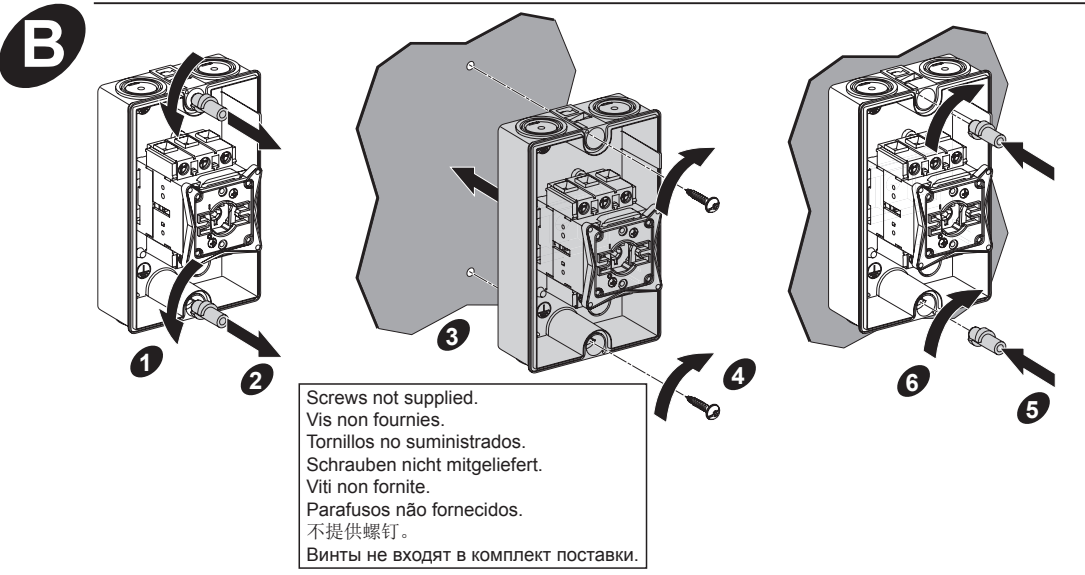


**A**  $\frac{\text{mm}}{\text{in}}$



	a	b	c	c1	d
V●●01GE / V●●02GE / V●●0GE / V●●1GE / V●●2GE /	90 3.54	146 5.75	85 3.35	131 5.16	130 5.12
V●●3GE / V●●4GE	150 5.91	170 6.69	106 4.17	152 5.98	164 6.46

**A - E**



**D**

	mm <sup>2</sup>	mm <sup>2</sup>	N.m	UL	UL
				Wire gauge 线规 AWG	Torque 扭矩 lb-in
V01 / V02 / V0 / V1 / V2 VZ01 / VZ02 / VZ0 VZ1 / VZ2 / VZ11 / VZ14	1x2,5...6 2x2,5...4	1x2,5...10 2x2,5...4	2,1	14...8	20
V3 / V4 / VZ3 / VZ4 VZ12 / VZ15	1x4...16 2x4...10	1x4...25 2x4...10	4	10*	35
				8	40
				2...4	50
VZ7 / VZ20	1x4 2x1...2,5	1x4 2x1...2,5	0.7	14...12	7

\* Use flexible wire only / Utilisez uniquement du câble souple  
 Utilice cable flexible solamente / Nur flexible Leiter verwenden  
 Utilizzare solo un cavo flessibile / Utilizar apenas o fio flexível  
 仅限使用软线 / Используйте только гибкий провод

**E**

0.8 N.m  
7.08 lb-in

x3 max. Ø4...8 mm  
x3 max. Ø0.16...0.31 in

**i**

V●●01GE  
V●●02GE  
V●●0GE  
V●●1GE  
V●●2GE

K●F1PZ

V●●3GE  
V●●4GE

K●F2PZ

0.6 N.m  
5.3 lb-in

**VC1GUN / VC2GUN / VC3GUN / VC4GUN**

\*\*

**A' - E'**

\*\* Hole to be drilled / Trou à percer /  
 Orificio que se debe taladrar /  
 Zu bohrendes Loch / Foro da eseguire /  
 Orificio a perforar / 钻孔位置 /  
 Отверстие для просверливания

**A'**

mm  
in

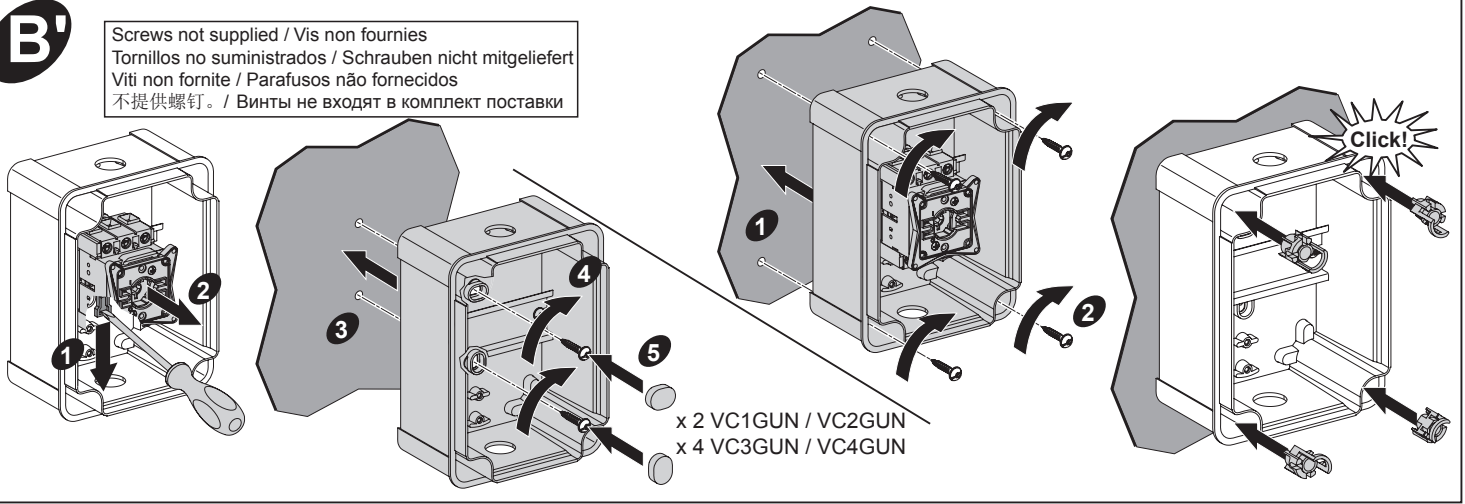
VC1GUN / VC2GUN  
 Ø 5,4 x 2  
 Ø 0.21 x 2  
 Ø 4,2 x 4  
 Ø 0.17 x 4

VC3GUN / VC4GUN  
 Ø 4,2 x 4  
 Ø 0.17 x 4  
 Ø 5,4 x 4  
 Ø 0.21 x 4

	a	b	c	c1	d	d1	e
VC1GUN	121	164	87	132,1	50	141	98
VC2GUN	4.76	6.46	3.43	5.20	1.97	5.55	3.86
VC3GUN	164	193	87	132,1	100	170	141
VC4GUN	6.46	7.60	3.43	5.20	3.94	6.69	5.55

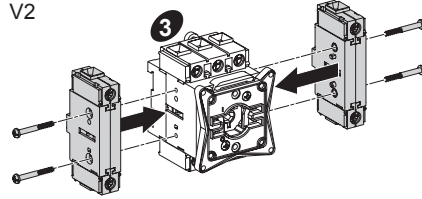
**B'**

Screws not supplied / Vis non fournies  
 Tornillos no suministrados / Schrauben nicht mitgeliefert  
 Viti non fornite / Parafusos não fornecidos  
 不提供螺钉。 / Винты не входят в комплект поставки

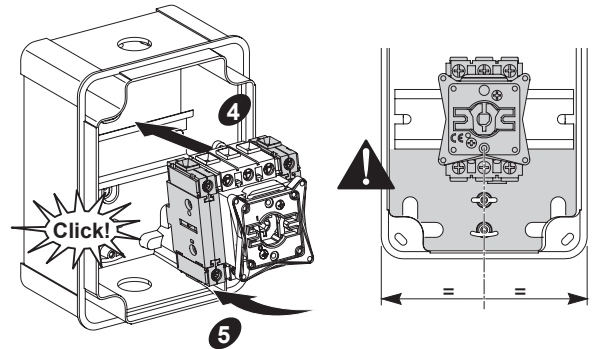
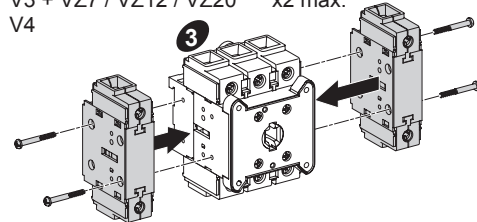


**C'**

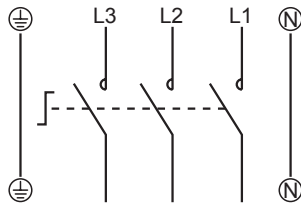
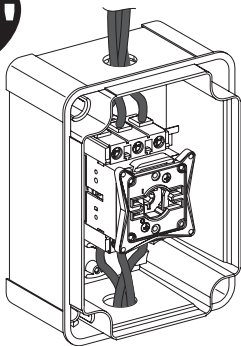
V1 + VZ7 / VZ11 / VZ20 x2 max.  
 V2



V3 + VZ7 / VZ12 / VZ20 x2 max.  
 V4



**D'**



	Wire gauge		N.m	UL	UL
	mm <sup>2</sup>	mm <sup>2</sup>		Wire gauge	Torque
				线规	扭矩
				AWG	lb-in
V1 / V2 VZ11	1x2,5...6 2x2,5...4	1x2,5...10 2x2,5...4	2,1	14...8	20
V3 / V4 VZ12	1x4...16 2x4...10	1x4...25 2x4...10	4	10* 8 2...4	35 40 50
VZ7 / VZ20	1x4 2x1...2,5	1x4 2x1...2,5	0,7	14...12	7
AB1VVN1035U	2,5...10	6...16	4	16...6	35
AB1VVN3535U	10...35	10...50	5,6	10...2	50

\* Use flexible wire only / Utilisez uniquement du câble souple  
 Utilice cable flexible solamente / Nur flexible Leiter verwenden  
 Utilizzare solo un cavo flessibile / Utilizar apenas o fio flexível  
 仅限使用软线 / Используйте только гибкий провод

	(1)	
	I	II
V1 / V2	25	50
V3 / V4	60	125

**SHORT-CIRCUIT PROTECTION**

Suitable for use on a circuit capable of delivering not more than 5000 rms symmetrical amperes, 600 Volts maximum.

**Main Circuit**- Short-circuit protective device rating must comply with applicable electrical codes.

Do not exceed rating (1) for the applicable protective devices :

**I** - Class RK1 (CSA HRC1-R) time delay fuse  
**II** - Class J (CSA HRC1-J) or Class T (CSA HRC1-T) fuse

**Control and Auxiliary Circuits** - Electrical codes may require additional overcurrent protection.

**短路保护**

适用于传输5000rms以下对称电流，最大600伏电压的电路。

主回路 - 短路保护设备的额定值必须遵循适用的《电气规程》。

适用的保护设备切勿超过额定值 (1) :

**I** - RK1类 (CSA HRC1-R) 延时保险丝  
**II** - J类 (CSA HRC1-J) 或 T类 (CSA HRC1-T) 保险丝

控制和辅助回路 - 《电气规程》需要额外的过电流保护措施。

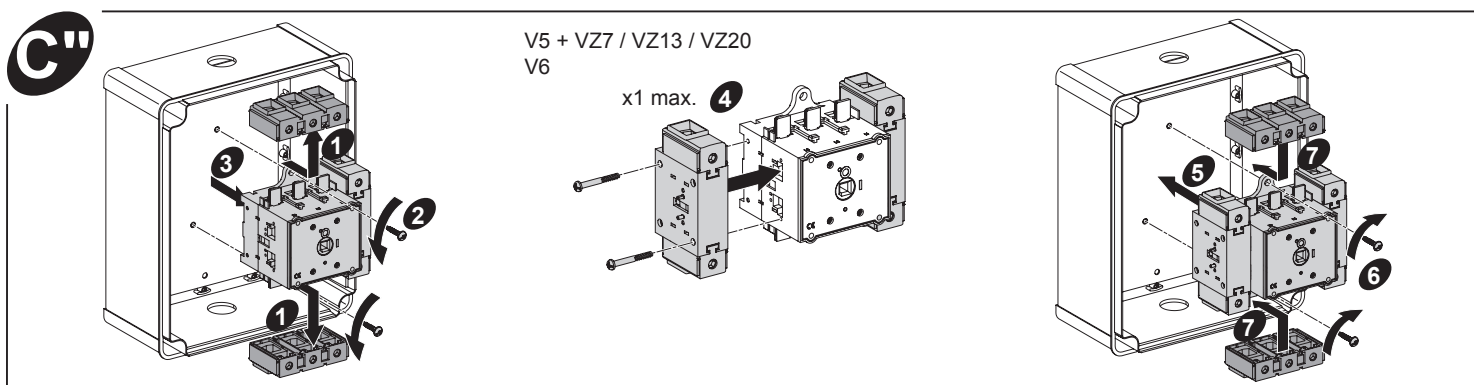
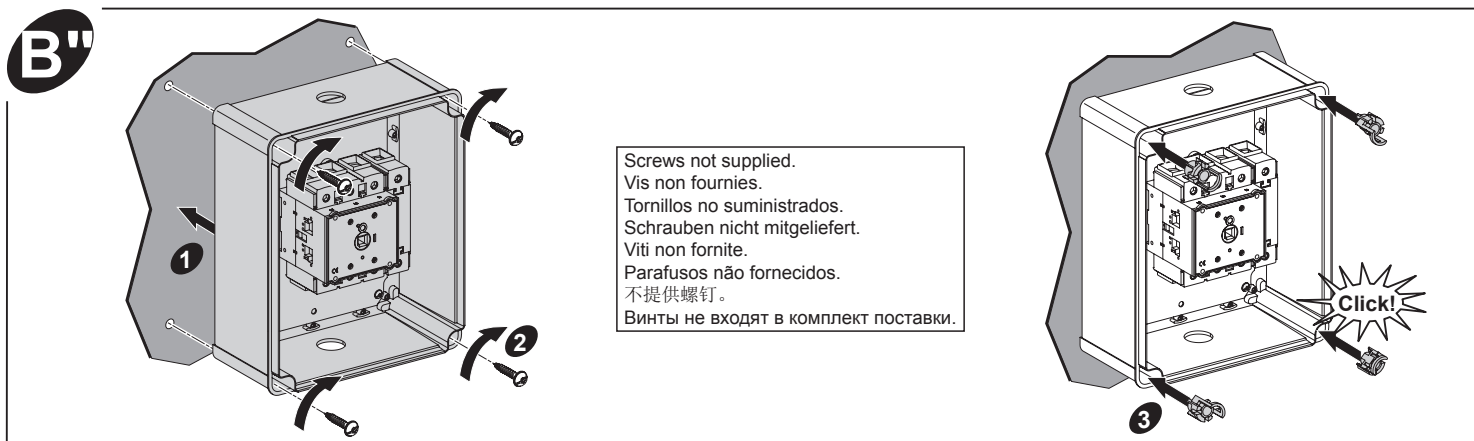
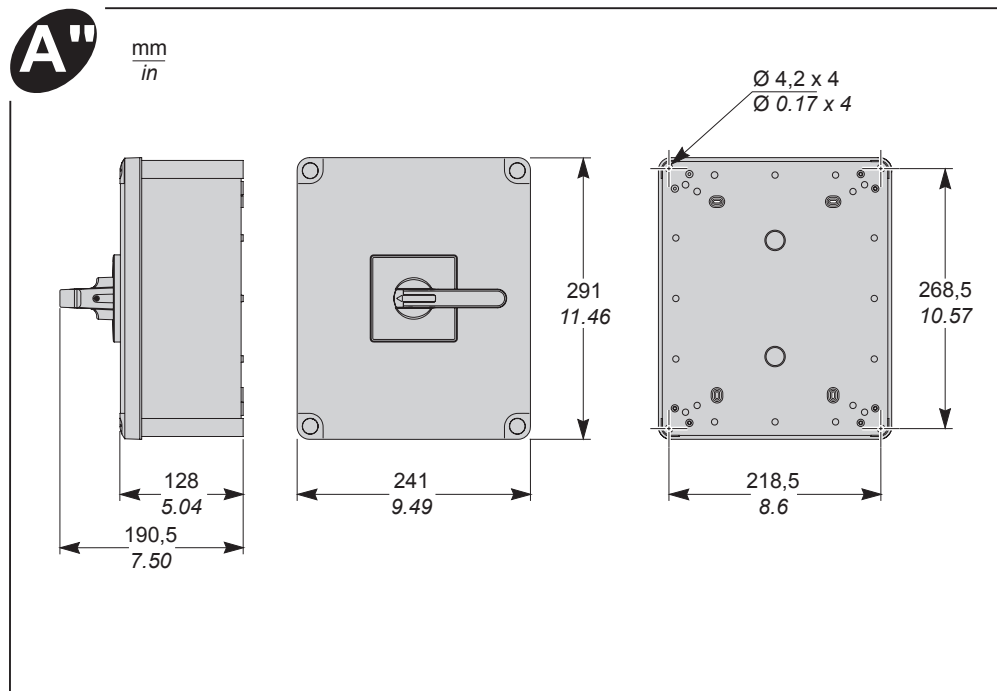
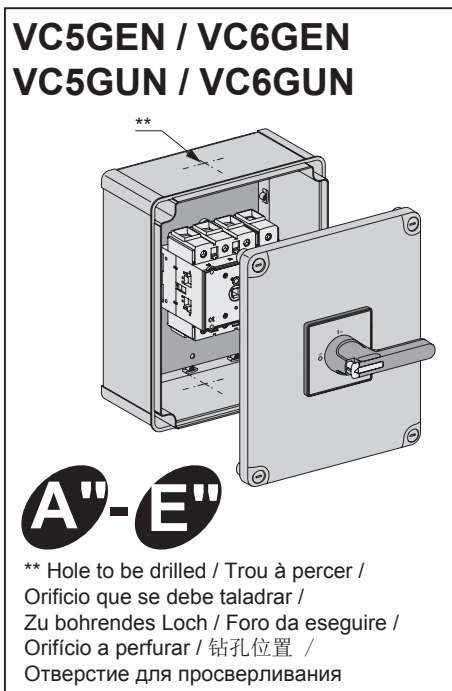
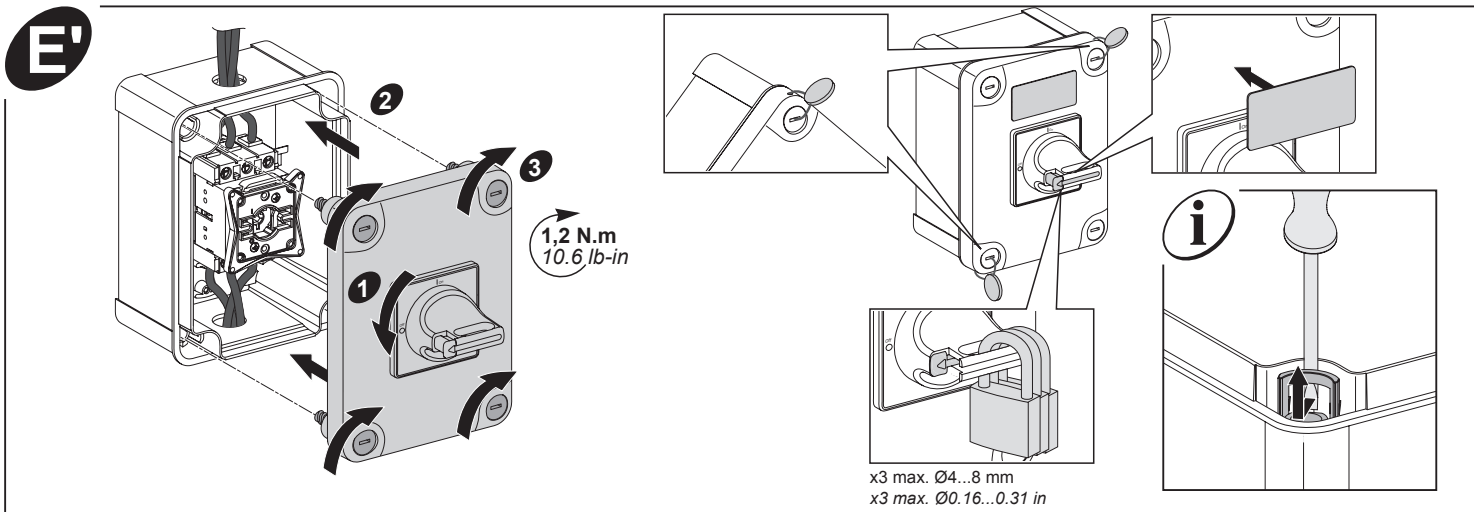
**ЗАЩИТА ОТ КОРОТКОГО ЗАМЫКАНИЯ**

Изделие пригодно для использования в электрических цепях, рассчитанных на не более чем 5000 А периодической составляющей среднеквадратичного тока КЗ, макс. 600 В.

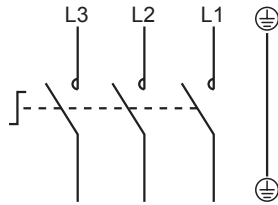
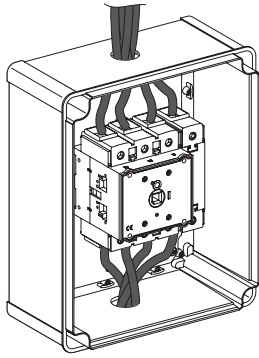
**Главная цепь**: номинальные характеристики устройства защиты от короткого замыкания должны соответствовать применимым нормативным электротехническим требованиям.

Не превышайте номинальные характеристики (1) для соответствующих устройств защиты:  
**I** — Плавкий предохранитель с задержкой на срабатывание класса RK1 (CSA HRC1-R)  
**II** — Плавкий предохранитель класса J (CSA HRC1-J) или класса T (CSA HRC1-T)

**Управляющие и вспомогательные цепи**: в соответствии с электротехническими требованиями может потребоваться дополнительная защита от перегрузки по току.



D''



				UL	UL
	mm <sup>2</sup>	mm <sup>2</sup>	N.m	Wire gauge 线规 AWG	Torque 扭矩 lb-in
V5 / V6 VZ13 / VZ16	1x10...70 2x10...35, 1x25+1x50	1x10...95 2x10...35, 1x25+1x50	22,6	8...2	200
VZ7 / VZ20	1x4 2x1...2,5	1x4 2x1...2,5	0.7	14...12	7

	(1)	
	I	II
V5 V6	125	250

**SHORT- CIRCUIT PROTECTION**

Suitable for use on a circuit capable of delivering not more than 10000 rms symmetrical amperes, 600 Volts maximum.

**Main Circuit-** Short-circuit protective device rating must comply with applicable electrical codes.

Do not exceed rating (1) for the applicable protective devices :

**I** - Class RK1 (CSA HRC1-R) time delay fuse

**II** - Class J (CSA HRC1-J) or Class T (CSA HRC1-T) fuse

**Control and Auxiliary Circuits** - Electrical codes may require additional overcurrent protection.

**短路保护**

适用于传输10000rms以下对称电流，最大600伏电压的电路。

主回路 -短路保护设备的额定值必须遵循适用的《电气规程》。

适用的保护设备切勿超过额定值 (1) :

**I** - RK1类 (CSA HRC1-R) 延时保险丝

**II** - J类 (CSA HRC1-J) 或T类 (CSA HRC1-T) 保险丝

控制和辅助回路 - 《电气规程》需要额外的过电流保护措施。

**ЗАЩИТА ОТ КОРОТКОГО ЗАМЫКАНИЯ**

Изделие пригодно для использования в электрических цепях, рассчитанных на не более чем 5000 А периодической составляющей среднеквадратичного тока КЗ, макс. 600 В.

**Главная цель:** номинальные характеристики устройства защиты от короткого замыкания должны соответствовать применимым нормативным электротехническим требованиям.

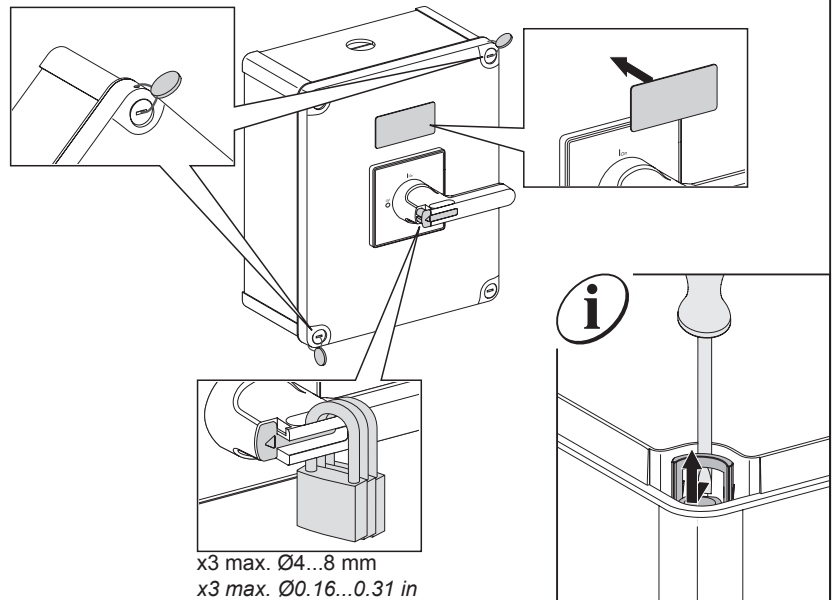
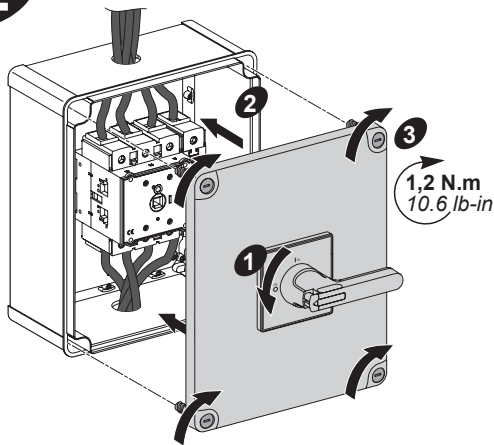
Не превышайте номинальные характеристики (1) для соответствующих устройств защиты:

**I** — Плавкий предохранитель с задержкой на срабатывание класса RK1 (CSA HRC1-R)

**II** — Плавкий предохранитель класса J (CSA HRC1-J) или класса T (CSA HRC1-T)

**Управляющие и вспомогательные цепи:** в соответствии с электротехническими требованиями может потребоваться дополнительная защита от перегрузки по току.

E''



**Schneider Electric Industries SAS**

35, rue Joseph Monier  
CS30323  
92500 Rueil-Malmaison  
France



Printed on recycled paper.

http://www.schneider-electric.com  
BBV28752-05

Уполномоченный поставщик в РФ:  
АО «Шнейдер Электрик»  
Адрес: 127018, г. Москва, ул.  
Двинцев, д.12, корп.1,  
тел. +7 (495)777 99 88,  
факс: +7 (495)777 99 94, 8-800-200-6446  
www.schneider-electric.ru

